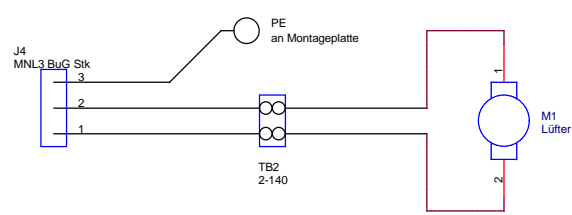


Bezugsquelle für Mutter 5/16" -24 UNF-2A  
<http://www.astro-electronic.de/screws.htm#21>



**Vorsicht!**  
**Lebensgefährliche Spannung!**


**Sendeanlagen dürfen nur von lizenzierten Funkamateuren im Rahmen der gesetzlichen Bestimmungen betrieben werden.**

Dieser Schaltplan wird unverbindlich zum Zweck der Anschauung für Lehre, Wissenschaft, Funkamateureisen und privaten Selbstbau mitgeteilt. Weitergehende Ansprüche sind ausgeschlossen.

**TIGRIS Elektronik GmbH**

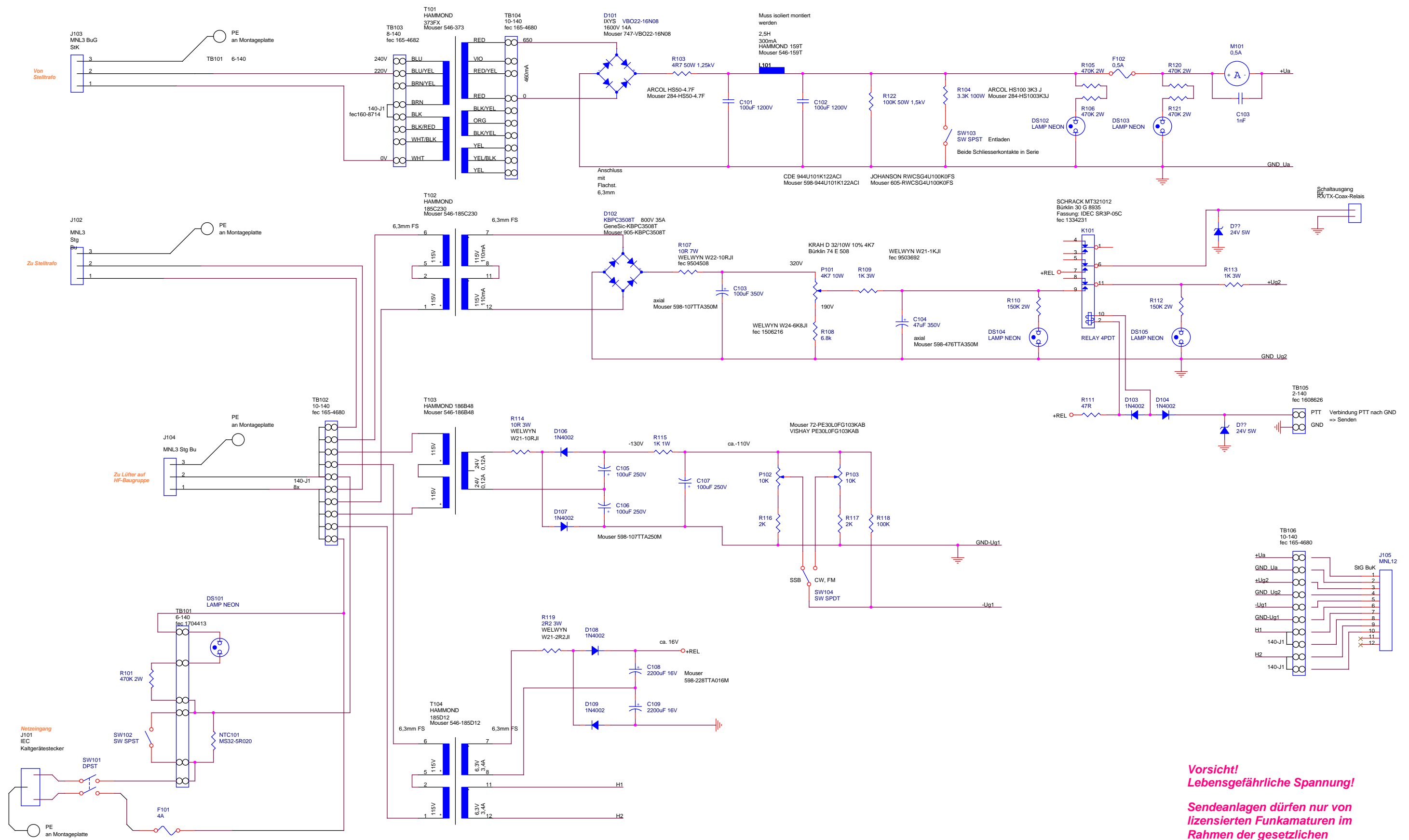
Tellowkanalstr.2  
 12247 Berlin

Tel: +49 (30) 301049-30  
 Web: <http://www.tigris.eu>  
 Mail: [info@tigris.eu](mailto:info@tigris.eu)



Title  
 Lehrauftrag TU-Berlin Endstufe 2m nach Dierking HF-Teil

Size A2	Document Number Doc Number	Rev 0.00.10
Date: Saturday, April 11, 2020	Sheet 1	of 2



**Vorsicht!  
Lebensgefährliche Spannung!**

**Sendeanlagen dürfen nur von  
lizenzierten Funkamateuren im  
Rahmen der gesetzlichen  
Bestimmungen betrieben  
werden.**

Dieser Schaltplan wird unverbindlich zum Zweck der Anschauung für Lehre,  
Wissenschaft, Funkamateureisen und privaten Selbstbau mitgeteilt.  
Weitergehende Ansprüche sind ausgeschlossen.

**TIGRIS Elektronik GmbH**  
 Tellowkanalstr.2  
 12247 Berlin  
 Tel: +49 (30) 301049-30  
 Web: <http://www.tigris.eu>  
 Mail: [info@tigris.eu](mailto:info@tigris.eu)



Titel  
Lehrauftrag TU-Berlin Endstufe 2m nach Dierking Netzteil

Size A2	Document Number Doc Number	Rev 0.00.10
Date: Saturday, April 11, 2020	Sheet 2	of 2